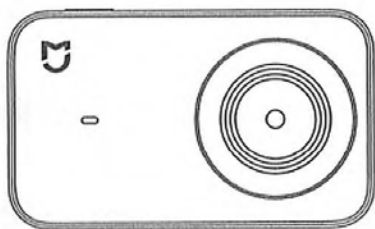


Экшн-камера MiJia Action Camera Инструкция пользователя

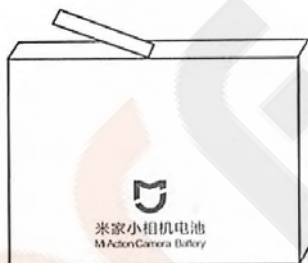
Перед использованием устройства тщательно ознакомьтесь с руководством пользователя и сохраните его должным образом.



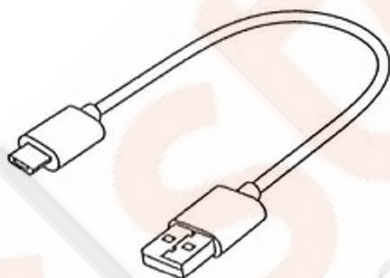
1. Комплектация



Камера x 1



Аккумулятор x 1

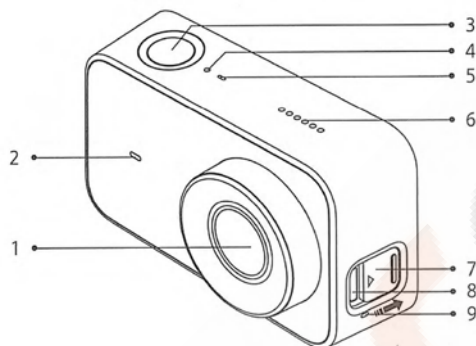


Кабель USB x 1



Инструкция пользователя x 1

2. Описание устройства



1. Объектив;

4. LED-индикатор
на передней
панели;

7. Защитная
крышка разъема
Micro USB;

2. LED-индикатор на
передней панели;

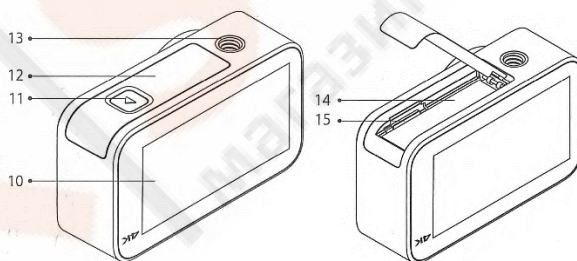
5. Микрофон;

8. Разъем Micro
USB;

3. Функциональная
кнопка;

6. Динамик;

9. Микрофон.



10. Сенсорный
экран;

12. Крышка отсека
для аккумулятора;

14. Аккумулятор;

11. Кнопка
открывания
крышки;

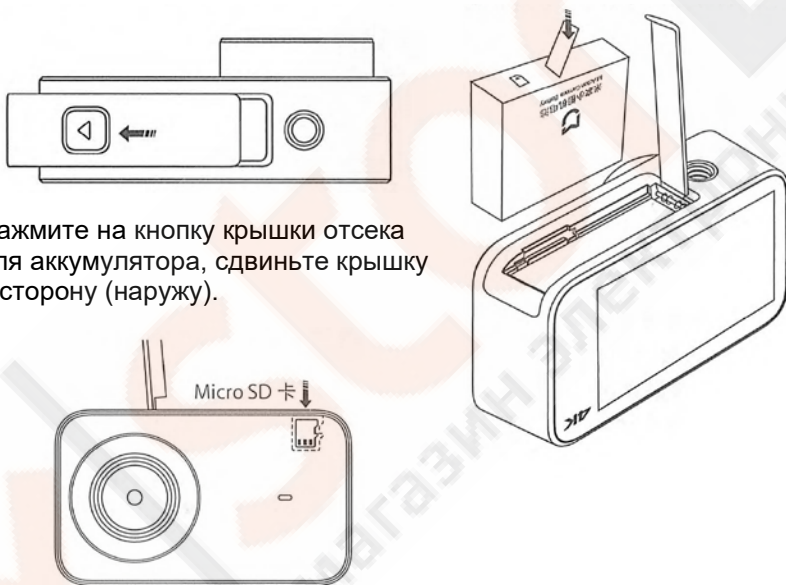
13. Гнездо
крепления штатива
1/4";

15. Слот для карты
памяти Micro SD.

2. Установка и извлечение аккумулятора и карты памяти

1. Для установки аккумулятора, откройте крышку батарейного отсека (см. рис.), Контакты должны быть направлены в сторону объектива, вставьте аккумулятор; для его извлечения слегка потяните за специальную ленту.

2. Для установки карты памяти Micro SD, сторона карты с этикеткой должна быть направлена в сторону задней части камеры, вставьте карту в слот; для извлечения, нажмите на ее верхнюю часть, после того как карта памяти выпрыгнет из слота, достаньте ее.



Нажмите на кнопку крышки отсека для аккумулятора, сдвиньте крышку в сторону (наружу).

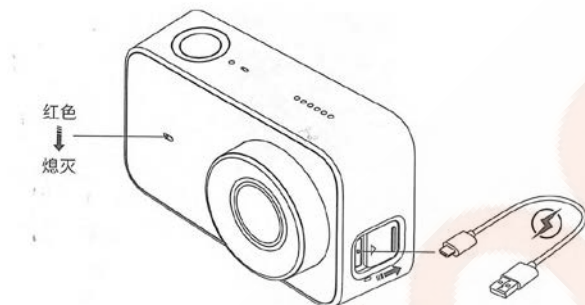
Micro SD – Карта памяти Micro SD.

Не повредите ленту для извлечения аккумулятора, это может повлиять на удобство работы с ним.

4. Зарядка аккумулятора

1. Используя кабель USB можно заряжать аккумулятор от адаптера питания или ПК. Используйте источник питания или универсальную батарею с параметрами $5V = 1A$, зарядку рекомендуется проводить при выключенной камере.

2. Во время подзарядки LED-индикатор на передней панели будет светиться красным светом, после завершения зарядки индикатор автоматически погаснет.



Примечание: если Вы будете пользоваться камерой с подключенным внешним источником питания в течение длительного времени, рекомендуется вынуть аккумулятор.

5. Инструкция по использованию

1. Включение/выключение

Включение: нажмите и удерживайте функциональную кнопку в течение 3 секунд, пока устройство не включится и не услышите звуковое оповещение.

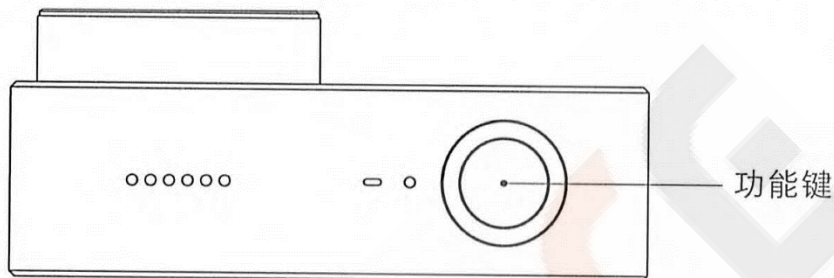
Выключение: нажмите и удерживайте функциональную кнопку в течение 3 секунд, пока устройство не выключится и не услышите звуковое оповещение.

2. Фотографирование

После выбора соответствующего режима фотографирования, короткое нажатие функциональной кнопки отвечать за фотоснимок.

3. Запись видео

После выбора соответствующего режима видеосъемки, короткое нажатие функциональной кнопки начнет запись видео, еще одно короткое нажатие кнопки остановит запись видео.



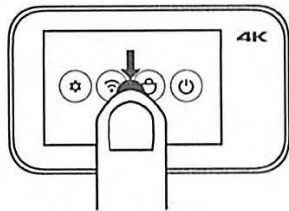
Примечание:

- В процессе записи видео в формате 4K, для обеспечения качества видео рекомендуется использовать карту памяти Micro SD класса UHS-3 с объемом памяти не менее 16 Гб.
- Хранение видеозаписей осуществляется в файловой системе FAT32, максимальный размер одного видео-файла 4 Гб, видеозаписи продолжительность которых превышает пределы размера одного файла, будут сохранены частями.

4. Рабочий интерфейс

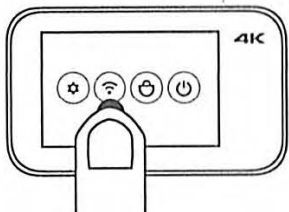
При включении устройства будет отображаться страница предварительного просмотра (в режиме заблокированного экрана камеры, сделайте двойной щелчок на экран или короткое нажатие на функциональную кнопку для пробуждения камеры).


Настройки камеры



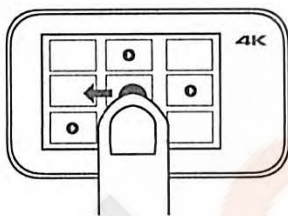
На странице предварительного просмотра, проведите пальцем вниз экрана, откроется страница настроек; проведите пальцем в обратном направлении или нажмите функциональную кнопку для возврата к странице предварительного просмотра.

Настройки Wi-Fi



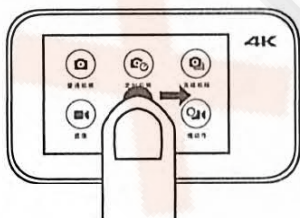
Нажмите «» для включения или отключения Wi-Fi.

Выбор режима



На странице предварительного просмотра, проведите пальцем в правый бок экрана, откроется страница выбора режима; проведите пальцем в обратном направлении или нажмите функциональную кнопку для возврата к странице предварительного просмотра.

Галерея



На странице предварительного просмотра, проведите пальцем в левую сторону экрана, откроется страница предварительного просмотра галереи; проведите пальцем в обратном направлении или нажмите функциональную кнопку для возврата к странице предварительного просмотра.

Примечание: необходимо установить карту памяти Micro SD.

6. Быстрая настройка

Данное устройство совместимо со смарт-платформой Mi Home, им можно управлять с помощью мобильного приложения Mi Home, и синхронизировать с другими «умными» устройствами экосистемы «Умный дом».

1. Загрузите приложение

Введите в строку поиска App Store / Play Market «Mi Home» или отсканируйте QR-код ниже для загрузки и установки приложения Mi Home.



2. Добавьте устройство и подключитесь к камере

- Для добавления устройства откройте страницу «Мои устройства» в приложении Mi Home, нажмите «+» в правом верхнем углу экрана, выберите «MiJia Action Camera» и установите плагин, после завершения в списке «Мои устройства» будет отображаться «MiJia Action Camera».
- Откройте плагин «MiJia Action Camera».
- Включите камеру, проведите пальцем вниз экрана для открытия страницы контекстного меню, включите Wi-Fi. Нажмите кнопку «Подключиться к камере» в мобильном приложении, согласно подсказок в мобильном приложении и настроек Wi-Fi в Вашем мобильном телефоне выполните подключения к камере через Wi-Fi.

3. Купите больше

Для того чтобы приобрести более «умных» устройств и других качественных вещей, загрузите приложение Mi Home и зайдите в раздел «Магазин», или отсканируйте QR-код ниже для просмотра веб-сайта магазина.



Обратите внимание:

- На некоторых моделях мобильных телефонов для сопряжения экшн-камеры MiJia Action Camera через Wi-Fi, необходимо включить местонахождение по спутникам GPS.
- После подключения мобильного приложения к камере, на мобильных телефонах на базе ОС Android произойдет отключение от сети Интернет, на некоторых моделях мобильных телефонов будет отображаться «Невозможно подключиться к сети Интернет», при отображении данного оповещения, выберите опцию продолжить текущее соединение.
- Для обновления прошивки камеры, необходимо восстановить подключение мобильного телефона к сети Интернет.

7. Объяснение работы LED-индикаторов

Состояние		Функция
LED-индикатор на передней панели	Светится постоянно	Извещение о включении / подключении источника питания
LED-индикаторы на передней и верхней панелях	Медленно мигают	Идет процесс фото-видео-съемки
LED-индикатор на передней панели	Быстро мигает красным цветом	Отсутствует карта памяти или ошибка памяти
LED-индикаторы на передней и верхней панелях	Медленно мигают по очереди	Идет обновление прошивки

8. Название и содержание вредных веществ в изделии

Название компонента	Вредные вещества						Экологически безопасный срок эксплуатации
	(Pb)	(Hg)	(Cd)	(Cr(VI))	(PBB)	р (PBDE)	
Пластиковый корпус	○	○	○	○	○	○	
Печатная плата	✗	○	○	○	○	○	
Металл	○	○	○	○	○	○	
Кабель USB	○	○	○	○	○	○	
Объектив	✗	○	○	○	○	○	
Аккумулятор	○	○	○	○	○	○	

Данная таблица создана согласно положениям стандарта SJ / T 11364.

О: Содержание данного вредного вещества во всех однородных материалах данного компонента находится в пределах требований стандарта GB / T 26572.

X: Содержание данного вредного вещества хотя бы в одном из однородных материалов данного компонента превышает пределы требований стандарта GB / T 26572.

9. Основные параметры

Название:	Экшн-камера MiJia Action Camera	Диафрагма:	F2.8
Модель:	YDXJ01FM	Фокусное расстояние:	3,2 мм
Размеры:	71,5 x 42,7 x 29,5 мм	Угол обзора:	145°
Вес:	99 г (с аккумулятором)	Запись звука:	Двойной микрофон
Беспроводной интерфейс:	Wi-Fi IEEE 802.11b/g/n	Рабочая температура:	0°C ~ 45°C
Экран:	2,4" сенсорный экран	Температура хранения:	-20°C ~ 60°C
Максимальное разрешение фото:	3840 x 2160 пикс	Стандарт:	Q/VJFMK0005- 2017
Максимальное разрешение видео:	3840 x 2160 x 30 кадров в секунду	Карта памяти Micro SD:	До 64 ГБ

10. Внимание!

1. Не бросайте аккумулятор в огонь; не бейте аккумулятор с большой силой; емкость литиевого аккумулятора может значительно уменьшаться в условиях низкой температуры, не используйте его при температуре ниже 0 °С.

2. Храните камеру должным образом, предотвращайте возникновение царапин и загрязнение объектива; для очистки используйте специальную щетку, грушу для очистки объектива воздухом; храните устройство от попадания пыли и влаги.

Заказчик: Xiaomi Communication Technology Co. Ltd.

Производитель: Beijing Feimi Technology Co., Ltd (Xiaomi Eco-Chain Enterprise).

Адрес: Beijing, Haidian District, Qinghe Yongtai Garden, Complex 1, Floor 3, Room 348.